



**AVANT L'INSTALLATION, VERIFIER LA COMPATIBILITE DES CONDITIONS
LOCALES DE DISTRIBUTION, LA NATURE ET LA PRESSION DU GAZ ET
LE REGLAGE DE L'APPAREIL**

NOTICE TECHNIQUE INSTALLATION - MAINTENANCE

TUBE RADIANT GAZ BASSE TEMPERATURE JETTO JT2 12 et JT2 22

1 - CARACTERISTIQUES TECHNIQUES	Page 2
2 - DESCRIPTION DE LA LIVRAISON	Page 3
3 - MONTAGE DE L'APPAREIL	Page 3
4 - MONTAGE ET SUSPENTE DES TUBES RADIANTS JETTO	Page 4
4-1 - Inclinaison, accrochage et entraxes des suspentes - Mise en place des kits d'accrochage	
4-2 - Exemple de montage incliné	
4-3 - Exemple de raccordement gaz, électricité et évacuation des produits de combustion	Page 5
5 - CARACTERISTIQUES TECHNIQUES GAZ	Page 5
5-1 - Adaptation aux différents types de gaz	
5-2 - Pression d'alimentation gaz	
5-3 - Caractéristiques gaz	
5-4 - Raccordement gaz	Page 6
6 - CARACTERISTIQUES TECHNIQUES ELECTRIQUES	Page 6
6-1 - Branchement	
6-2 - Schéma électrique	
7 - REGLEMENTATION, PRESCRIPTIONS	Page 7
8 - VERIFICATION A EFFECTUER AVANT LA MISE EN SERVICE	Page 7
8-1 - Suspente	
8-2 - Environnement	
8-3 - Raccordement gaz	Page 8
8-4 - Raccordement électrique	
8-5 - Évacuation des gaz brûlés	
9 - FONCTIONNEMENT et MISE EN SERVICE	Page 8
10 - ENTRETIEN PERIODIQUE	Page 9
11 - PIECES DETACHEES	Page 9
12 - OPERATIONS À EFFECTUER LORS D'UN CHANGEMENT DE GAZ	Page 10
13 - CONSEILS DE DEPANNAGE	Page 11

1- CARACTERISTIQUES TECHNIQUES

Modèle	Puissance kW	Puis. Rayon. kW	L m	l m	h m	Masse kg	Débit air m ³ /h
JT2 12	11.5	7.3	2.9	0.4	0.35	61	500
JT2 22	22	13.3	5.35	0.4	0.35	89	900

Caractéristiques communes :

Tension : 230 V 50 hz-monophasé
 Intensité : 1.17A
 Fusible : 1 A sur boîtier brûleur
 Type de gaz : G20, G25, G30, G31
 Brûleur : Torche à venturi

Raccord. électrique : Par fiche débrochable, 5 broches
 Puissance absorbée : 270 W
 Allumage : électronique avec contrôle de flamme
 Raccordement gaz : 1/2 à joint plat

Vue d'ensemble

(cotes en mm)

1	Boîtier Brûleur	7	Boîtier de raccordement électrique
2	Epingle	8	Buses à induction
3	Réflecteur à 4 encoches et 2 trous	9	Trous de passage des buses
4	Réflecteur à 2 encoches et 3 trous	10	Attache de fixation
5	Gaine de soufflage à 1 support	11	Gaine de soufflage à 2 supports
6	Ventilateur	S	Entraxe de suspension : 290 mm

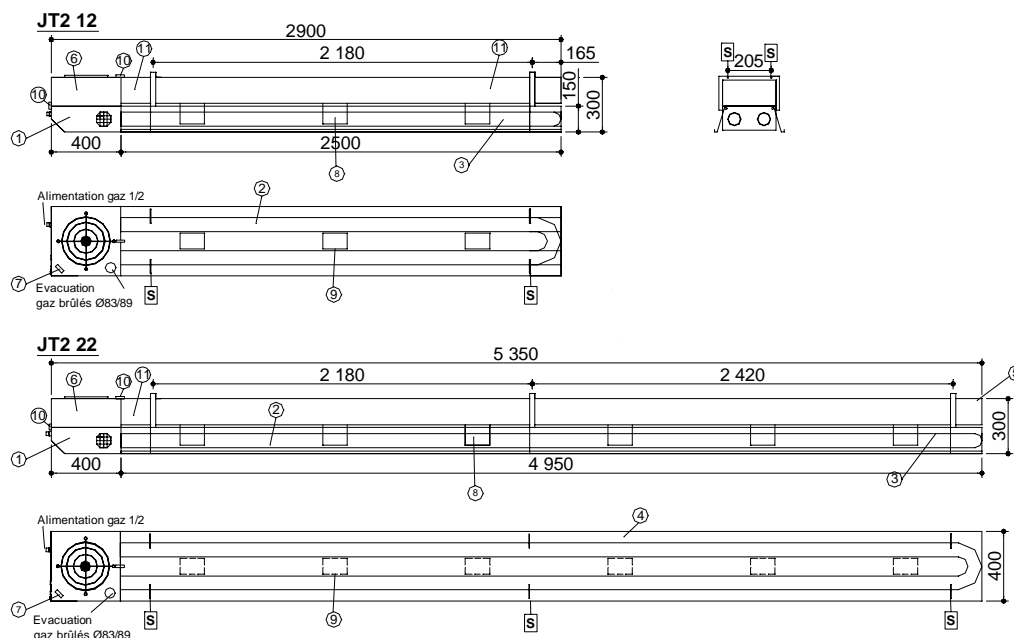


Figure 1

2 - DESCRIPTION DE LA LIVRAISON

Chaque appareil est livré en colis séparés, 3 pour le JT2 12 et 5 pour le JT2 22.

1^{er} colis : 1 carton comprenant :

- 1 boîtier brûleur, (1)
- 1 pochette contenant :
 - 1 notice technique,

2^{ème} colis : un carton comprenant : (6)

- 1 boîtier turbine
- 1 pochette contenant
 - 1 prise rallonge pour liaison
 - 1 prise alimentation 5 broches

3^{ème} colis pour le JT2 12 : un carton comprenant :

- 1 réflecteur à 4 encoches avec 3 buses rectangulaire, (3)
- 1 épingle en U, (2)
- 1 gaine rectangulaire à 2 supports (11)

3^{ème} colis pour le JT2 22 : un carton comprenant :

- 1 réflecteur à 4 encoches,
- 1 réflecteur à 2 encoches
- (ce carton peut contenir de 1 à 9 jeux de réflecteurs)

4^{ème} colis : un carton comprenant :

- 1 gaine rectangulaire côté brûleur à 2 supports, (11)
- 1 gaine rectangulaire côté coude à 1 support, (5)
- 1 carton contenant 3 buses rectangulaires,
- 1 carton comprenant 3 buses rectangulaires et 12 boulons 6x12 dans une pochette

5^{ème} colis : 1 épingle en U pour JT2 22 (2)

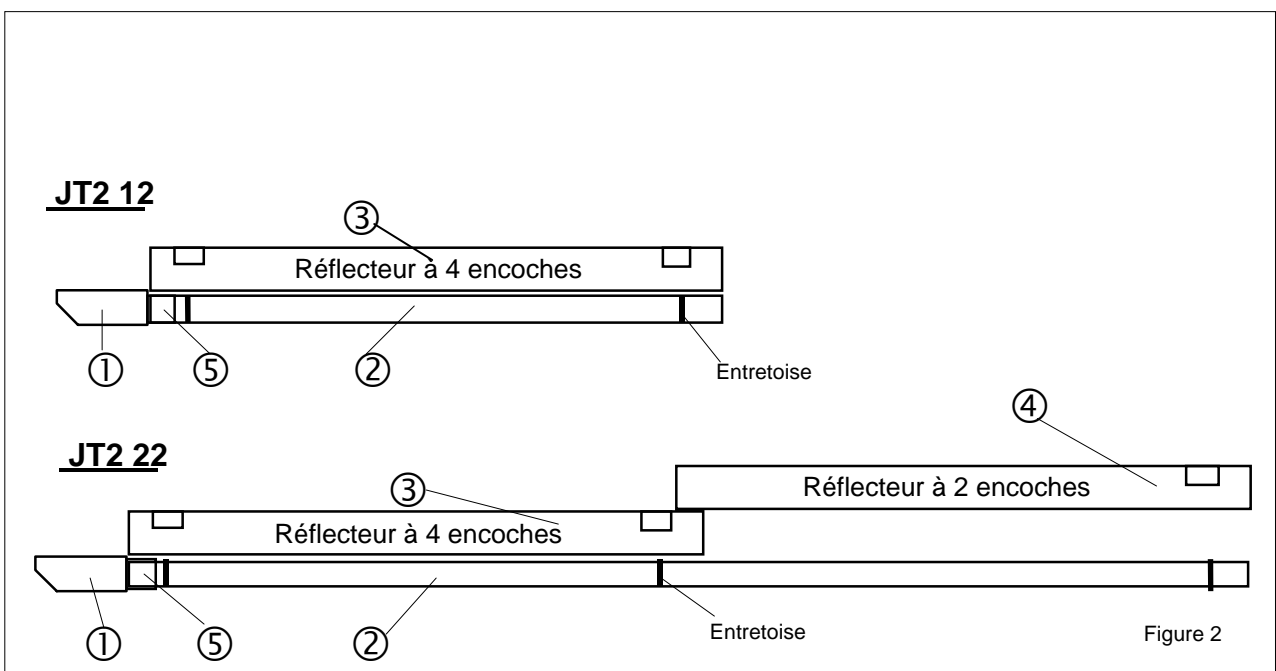
3 - MONTAGE DE L'APPAREIL

Après avoir déballé les colis, **vérifier que rien n'obstrue l'épingle.**

3.1 Montage du tube radiant

Le montage peut être fait au sol.

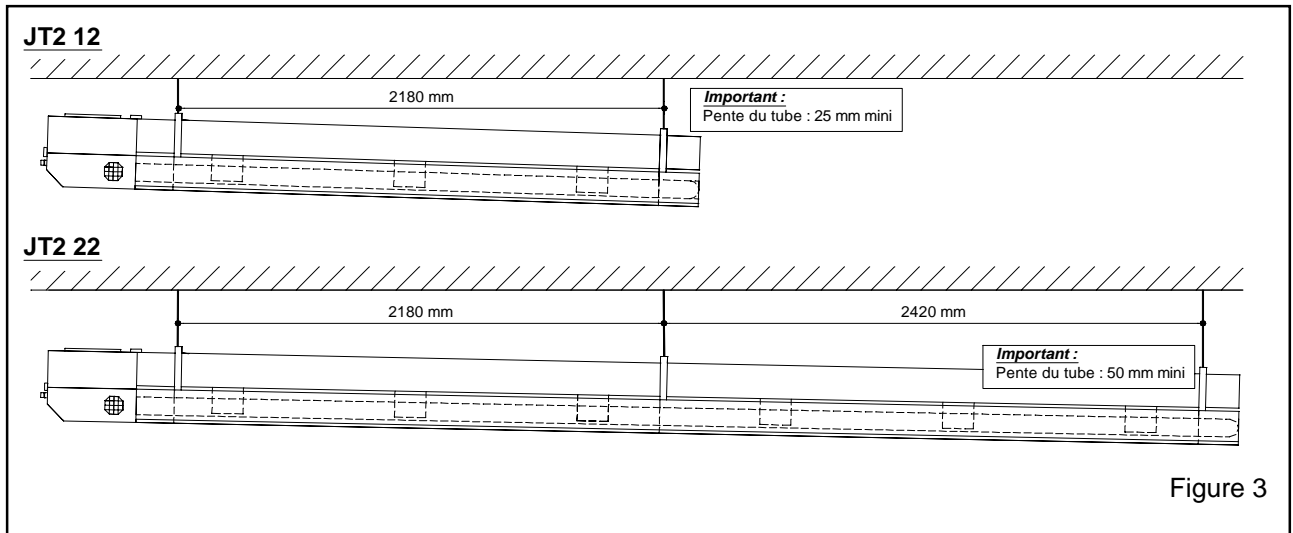
- Dévisser la vis de sécurité située sur le guide du boîtier brûleur, (12)
- Emboîter le boîtier brûleur dans l'épingle jusqu'en butée.
- Revisser et bloquer la vis de sécurité du guide, (12)
- Poser les buses à induction. Pour chaque buse, introduire les plis dans les 2 petites fentes et faire glisser. Avant d'arriver en butée, forcer en tirant sur le pli opposé aux fentes afin de le superposer sur le bord du trou.
- Poser le réflecteur à 4 encoches du coté du brûleur de l'épingle. Ce réflecteur doit être posé de telle sorte que la buse la plus proche du bord soit positionnée près du boîtier brûleur. Les entretoises de l'épingle doivent être dans les encoches.
- *Pour le JT2 22, poser le réflecteur à 2 encoches sur le coté coude de l'épingle.*



3.1 Montage de l'ensemble gaine/ventilateur (figure3)

- 1- Poser le ventilateur sur le boîtier brûleur sans oublier de brancher la prise de la liaison électrique avec le brûleur. Tirer en arrière l'ensemble boîtier brûleur/ventilateur jusqu'en butée de sécurité.
- 2- Emboîter puis fixer la gaine à 2 supports du côté du brûleur en positionnant le crochet d'attache vers le réflecteur. Repousser l'ensemble boîtier brûleur/ventilateur jusqu'en butée dans la gaine.
- 3- Pour le JT2 22, emboîter la gaine à 1 support dans la gaine à 2 supports.
- 4- Fixer l'ensemble sur les entretoises avec les boulons de 6x12.
- 5- Fermer les 2 attaches (11)

4 – MONTAGE ET SUSPENTE DES TUBES RADIANTS JETTO

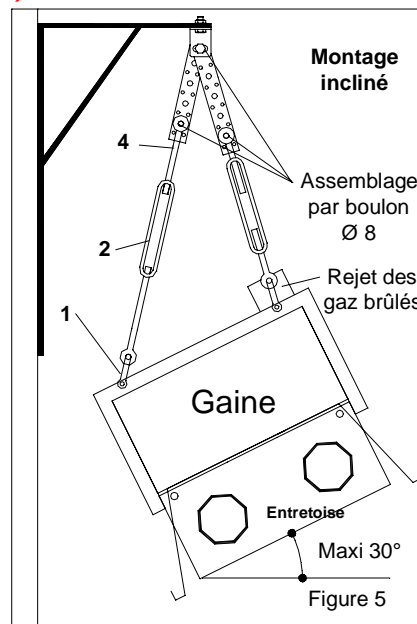
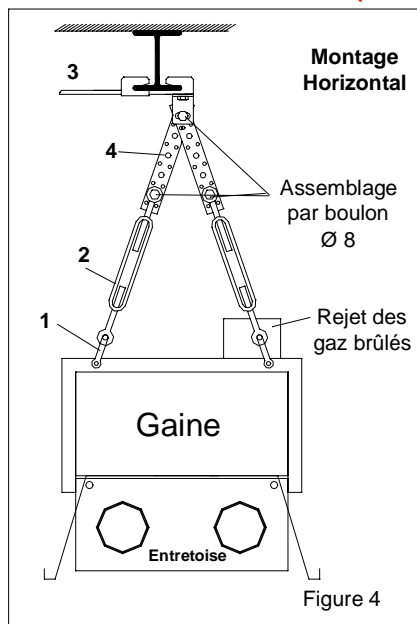


4-1 - Inclinaison, accrochage et entraxes des suspentes - Mise en place des kits

Afin de faciliter l'accrochage des tubes radiants, nous mettons à votre disposition des accessoires :

- Réf. **KA 140** : kit d'accrochage pour charpente métallique comprenant :
 - manilles (1), tendeurs (2).
 - crampons d'accrochage réglables (3) de 40 à 140 mm.
- Réf. **KA 240** : kit d'accrochage pour charpente métallique comprenant :
 - manilles (1), tendeurs (2).
 - crampons d'accrochage réglables (3) de 80 à 240 mm.
- Réf. **RF** : rouleau de 25 m de feuillard perforé galvanisé (4).

Important : En cas de pose inclinée, le rejet des gaz brûlés doit se situer impérativement sur la partie la plus haute du boîtier brûleur (voir figure 5).



4-2 - Exemple de raccordement gaz, électricité et évacuation des produits de combustion

1	Conduite Gaz
2	Vanne gaz Ø 15/21
3	Détendeur gaz (pour distribution supérieur à 50 mbar)
4	Flexible gaz
5	Ligne électrique
6	Pièce de raccordement des gaz brûlés pour Ø 83 mm
7	Conduit d'évacuation Ø 83 mm avec chapeau pare pluie

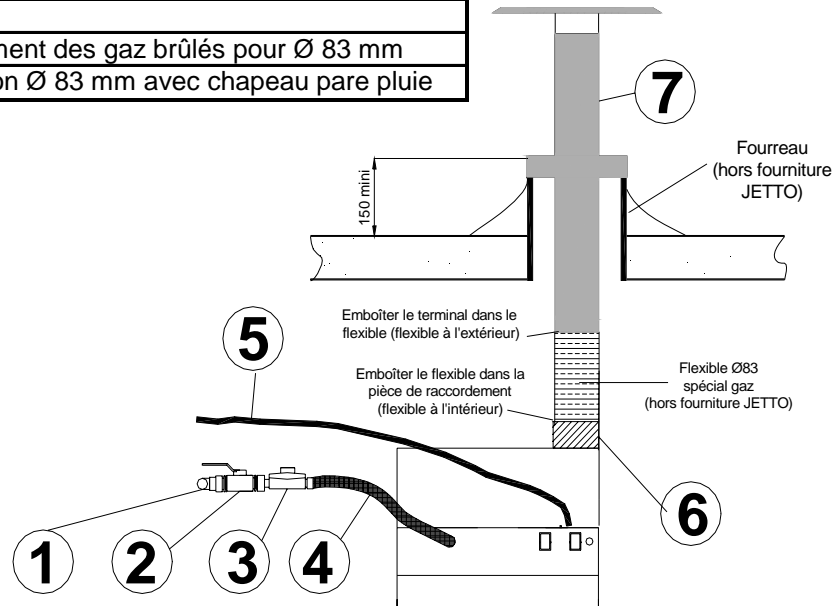


Figure 6

5 - CARACTERISTIQUES TECHNIQUES GAZ.

5-1 - Adaptation aux différents types de gaz

Les tubes radiants JETTO fonctionnent aussi bien aux gaz G20 et G25 qu'aux gaz G30 et G31. Le simple changement de l'injecteur et le réglage de pression du gaz permettent cette adaptation. Chaque appareil livré est équipé de l'injecteur correspondant à la nature et à la pression du gaz indiquées sur la plaque signalétique (voir tableaux § 5-3).

5-2 - Pression d'alimentation gaz

Il est impératif que la pression d'alimentation soit stable. A cet effet, dans le cas d'une distribution gaz en moyenne pression, l'installateur devra prévoir, en amont du raccordement sur l'appareil, un détendeur délivrant les pressions d'alimentation indiquées dans les différents tableaux de caractéristiques gaz.

5-3 - Caractéristiques gaz (au gaz de référence et à 0°C - 1013 mbar)

Modèle : JT2 12

Pays de destination	FRANCE, LU, BE, AT, IR, IT, ES, GR, GB, SE, PT, DE, DK, FI,	FRANCE, BE, NL	DE	FRANCE, LU, BE, IR, IT, ES, GR, GB, PT, DK, FI, SE, NL	DE, AT	DK, FI, SE, NL	FRANCE, LU, BE, IR, IT, ES, GR, GB, PT	DE, AT
Types de gaz	G20 20mbar PCI 35,9 MJ/m ³	G25 25mbar PCI 30,9 MJ/m ³	G25 20mbar PCI 30,9 MJ/m ³	G30 28/30mbar PCI 45,6 MJ/kg	G30 50mbar PCI 45,6 MJ/kg	G31 30mbar PCI 46,4 MJ/kg	G31 37mbar PCI 46,4 MJ/kg	G31 50mbar PCI 46,4 MJ/kg
Débit calorifique nominal kW	11,5	10,3	10,5	11,2	11,2	8,5	11,2	10,2
Débit nominal en m3/h	1,22	1,27	1,29					
Débit nominal en gr/h				1000	1000	734	972	885
ø injecteur en 1/100 mm	260 plat	260 plat	270 plat	170 plat	150 plat	170 plat	170 plat	150 plat
Pression à l'injecteur mbar	16,2	21,3	17,6	27,8	48,7	29	36	48,6
Rendement sur PCI	0,85	0,85	0,85	0,85	0,85	0,85	0,85	0,85

Modèle : JM 22

Pays de destination	FRANCE, LU, BE, AT, IR, IT, ES, GR, GB, SE, PT, DE, DK, FI,	FRANCE, BE, NL	DE	FRANCE, LU, BE, IR, IT, ES, GR, GB, PT, DK, FI, SE, NL	DE, AT	DK, FI, SE, NL	FRANCE, LU, BE, IR, IT, ES, GR, GB, PT	DE, AT
Types de gaz	G20 20mbar PCI 35,9 MJ/m ³	G25 25mbar PCI 30,9 MJ/m ³	G25 20mbar PCI 30,9 MJ/m ³	G30 28/30mbar PCI 45,6 MJ/kg	G30 50mbar PCI 45,6 MJ/kg	G31 30mbar PCI 46,4 MJ/kg	G31 37mbar PCI 46,4 MJ/kg	G31 50mbar PCI 46,4 MJ/kg
Débit calorifique nominal kW	22,1	21,3	19,5	21,1	20,9	16,3	21,1	18,6
Débit nominal en m3/h	2,33	2,62	2,4					
Débit nominal en gr/h				1665	1630	1270	1644	1449
ø d'injecteur en 1/100 mm	370 conique	370 conique	370 conique	230 conique	200 conique	230 conique	230 conique	200 conique
Pression à l'injecteur mbar	13,7	19,5	17,3	27,8	48,1	28,9	35,8	48,1
Rendement sur PCI	0,86	0,86	0,86	0,86	0,86	0,86	0,86	0,86

5-4 - Raccordement gaz

L'attente prévue à l'entrée du boîtier brûleur est un filetage mâle Ø15/21 normalisé pour raccord gaz à joint plat. Il est nécessaire de prévoir une lyre de dilatation ou un flexible ainsi qu'une vanne manuelle 1/4 de tour entre la conduite d'alimentation et l'appareil. Dans le cas d'une distribution en moyenne pression, un détendeur sera interposé entre la vanne 1/4 de tour et le flexible (fig 6).

ATTENTION: Avant de raccorder le tube radiant, il est indispensable de purger les canalisations et d'interposer un filtre pour éviter l'entraînement de la calamine des tuyauteries (généralement les détendeurs sont équipés de filtres).

L'ensemble étant sous pression, détecter les éventuelles fuites à l'aide d'un produit moussant ou d'un détecteur électronique.

6 - CARACTERISTIQUES TECHNIQUES ELECTRIQUES

6-1 - Branchement

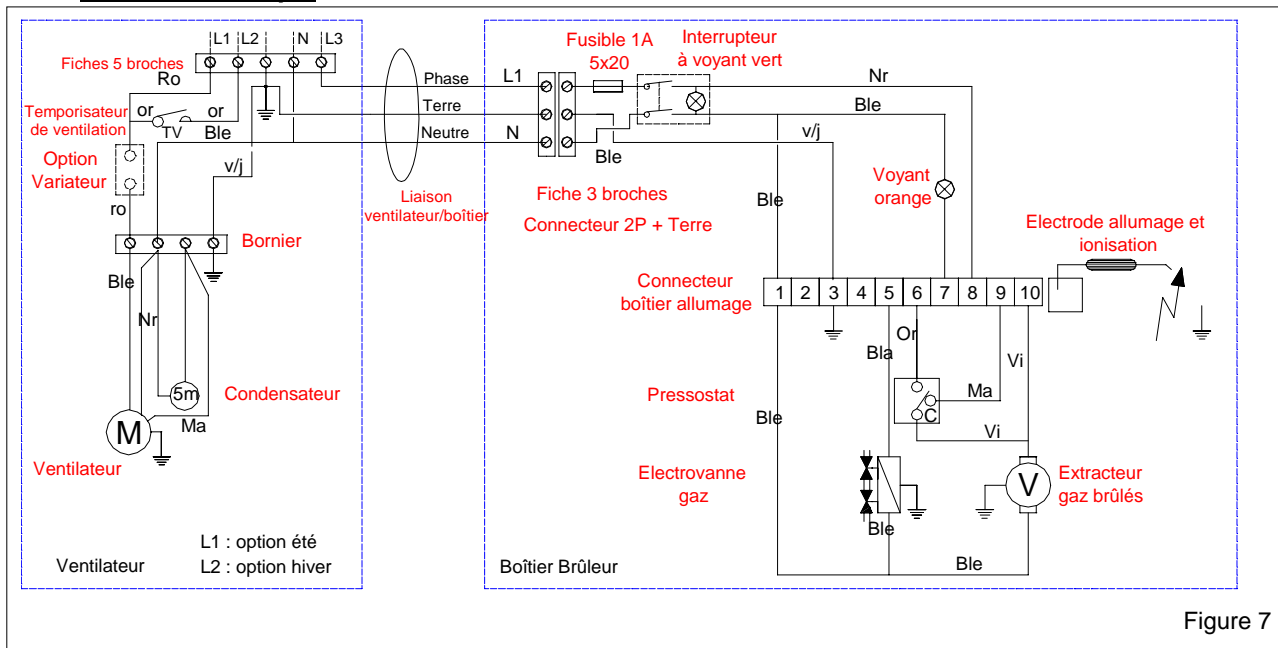
Les tubes radiants JETTO fonctionnent sous une tension d'alimentation monophasée de 230 Volts 50 Hz et absorbent 0,3 A. Le contrôle de présence de flamme par ionisation n'admet aucune tension entre le neutre et la terre.

IMPORTANT: Si l'isolement n'est pas conforme, il sera nécessaire d'ajouter en amont de l'alimentation des appareils, un transformateur à séparation de circuits 230 V/230 V dont le neutre sera raccordé à la terre.

Il sera prévu un câble de type et de section appropriés, issu d'une protection 2 A. Ce câble sera raccordé sur la prise de l'appareil.

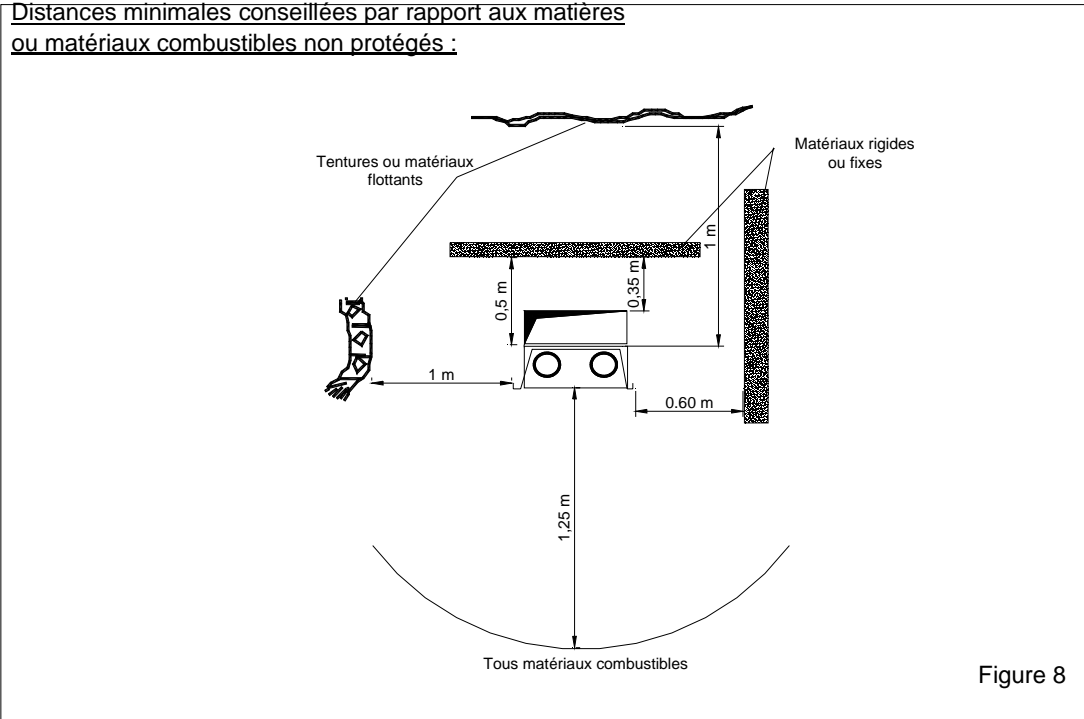
ATTENTION : Les polarités phase/neutre doivent être impérativement respectées lors du branchement de l'appareil. Le ventilateur du TURBO doit toujours être alimenté lorsque le brûleur fonctionne. Toute erreur de branchement engendre l'annulation de la garantie.

6-2 - Schéma électrique



7 - REGLEMENTATION, PRESCRIPTIONS

L'installation doit répondre aux normes en vigueur et être réalisée, dans un local convenablement ventilé suivant les règles de l'art du pays où l'appareil sera installé.



Les tubes radiants doivent être installés dans des locaux dont l'atmosphère n'est pas chargée de vapeurs agressives ou corrosives, même en faible quantité.

8 - VERIFICATION A EFFECTUER AVANT LA MISE EN SERVICE

8-1 - Suspente

- L'appareil doit être impérativement accroché aux 3 points d'ancrage pour le JM22 (voir § 4).
- L'accrochage doit être réalisé à l'aide de suspentes non rigides (chaînette, câble, feuillard, etc).
- La pente sur la longueur de l'appareil doit être respectée (voir § 4).

Vérifier la bonne fixation du brûleur sur l'épingle (vis pointeau bloquée).

8-2 - Environnement

L'appareil doit être distant de 3 mètres minimum du sol.

L'éloignement par rapport aux matières ou matériaux combustibles doit être suffisant (voir fig 8).

Vérifier que le local ne soit pas en dépression pour tirage inversé et possède une entrée d'air neuf.

Les débits d'air nécessaires à la combustion sont les suivants:

	JM 12	JM 22
- appareil raccordé sans coupe tirage à un conduit d'évacuation	21 m ³ /h	39 m ³ /h
- appareil raccordé avec coupe tirage à un conduit d'évacuation	42 m ³ /h	77 m ³ /h
- appareil non raccordé à un conduit d'évacuation	120 m ³ /h	220 m ³ /h

8-3 – Raccordement gaz

Vérifier :

- que la nature et la pression du gaz utilisé soient conformes à l'étiquette de réglage de l'appareil,
- qu'en cas d'alimentation en moyenne pression, un détendeur adéquat soit inséré en amont de l'appareil.

8-4 - Raccordement électrique

Vérifier :

- que la tension utilisée soit conforme aux indications de la plaque signalétique (voir § 6-1),
- que le cheminement du câble d'alimentation soit suffisamment distant de l'appareil (voir fig 8),
- que les polarités soient impérativement respectées, (si l'installation n'est pas en monophasé, la mise en place d'un transformateur d'isolement est obligatoire).

8-5 - Evacuation des gaz brûlés

Dans le cas d'un raccordement à un conduit d'évacuation, vérifier :

- que le conduit soit étanche au ruissellement et assemblé dans le sens d'écoulement des condensats,
- que la virole de raccordement soit posée au refoulement de l'extracteur,
- qu'aucun matériau n'obstrue l'intérieur du conduit ou le refoulement de l'extracteur.

9 - FONCTIONNEMENT ET MISE EN SERVICE

Après avoir mis l'installation sous tension et procédé à l'ouverture du gaz, agir sur la régulation en "demande de chaud" : le boîtier brûleur est alors sous tension. Positionner l'interrupteur vert de l'appareil sur la position "I".

Après 12 secondes, destinées à pré ventiler la chambre de combustion, le boîtier d'allumage émet pendant 5 secondes un train d'étincelles haute tension entre l'électrode d'allumage et la masse du brûleur.

Simultanément, les électrovannes s'ouvrent et le brûleur est allumé. Le voyant orange signale que le brûleur est allumé. Le faible courant électrique qui circule entre l'électrode de détection située dans la flamme et la masse du brûleur (ionisation), supprime le train d'étincelles et maintient l'ouverture des électrovannes.

Après environ 2 à 3 minutes de fonctionnement du brûleur, le ventilateur du TURBO se met à souffler.

Lorsque la température désirée est atteinte ou lorsque le courant électrique est coupé, les électrovannes se ferment instantanément et les voyants s'éteignent. Le ventilateur du Turbo s'arrête automatiquement lorsque l'épingle s'est refroidie.

Le cycle d'allumage est répété à chaque rétablissement du courant électrique en demande de "chaud".

Si pour une cause quelconque, durant le fonctionnement du brûleur, la flamme n'entoure plus l'électrode de détection, la fermeture des électrovannes est immédiate, le voyant orange s'éteint et un cycle d'allumage automatique est amorcé. En cas d'insuccès au terme de cette tentative automatique, la fermeture des électrovannes est confirmée et le voyant orange reste éteint. Une intervention manuelle est alors nécessaire. (voir: " Conseils de dépannage " § 13).

10 - ENTRETIEN PERIODIQUE

L'entretien des tubes radiants JETTO se résume à quelques opérations simples mais qui doivent être effectuées par une personne habilitée :

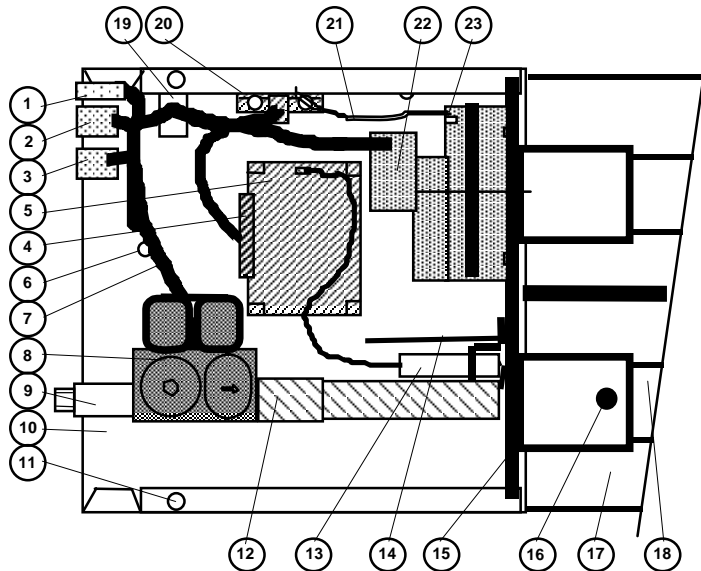
- le démontage du boîtier brûleur,
- le ramonage du tube en épingle,
- le nettoyage et le contrôle des électrodes,
- le nettoyage du brûleur et de l'injecteur (ne pas utiliser une brosse métallique ou une épingle),
- le dépoussiérage de l'extracteur,
- le nettoyage du filtre gaz,
- le contrôle de la combustion, des pressions de gaz et des organes de sécurité,
- le remplacement des joints démontés,
- le contrôle de la bonne étanchéité des raccords et qualité du flexible.

Avant chaque saison de chauffage, il est préconisé d'effectuer des essais de mise en sécurité afin de s'assurer du bon déroulement des séquences.

A cet effet, nous conseillons les installateurs de proposer à leurs clients un contrat d'entretien.

11 - PIECES DETACHEES

Vue de dessous



Désignation	
1	Fusible 5x20 - 1A
1'	Porte fusible 5x20
2	Interrupteur M/A avec voyant vert
3	Voyant orange présence de flamme
4	Connecteur 10 voies
5	Boîtier allumage Pactrol
6	Borne de terre
7	Faisceau câble avec connecteur
8	Electrovanne double
9	Bobine filetée 85 mm
10	Carteur brûleur
12	Brûleur
13	Electrode équipée câble
14	Cloison thermique
15	Plaque de fond
16	Vis pointeau Ø 8x20
17	Réflecteur 4 encoches
17	Réflecteur 2 encoches
18	Epingle assemblée
19	Connecteur pour châssis
19'	Prise pour connecteur
20	Pressostat
21	Tube silicone
22	Extracteur gaz brûlés
23	Prise de pression

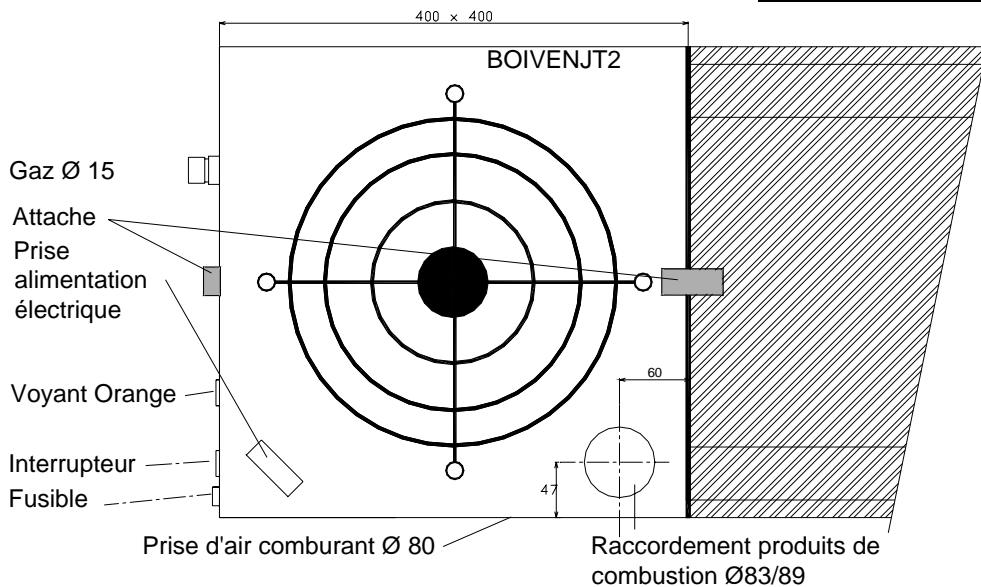
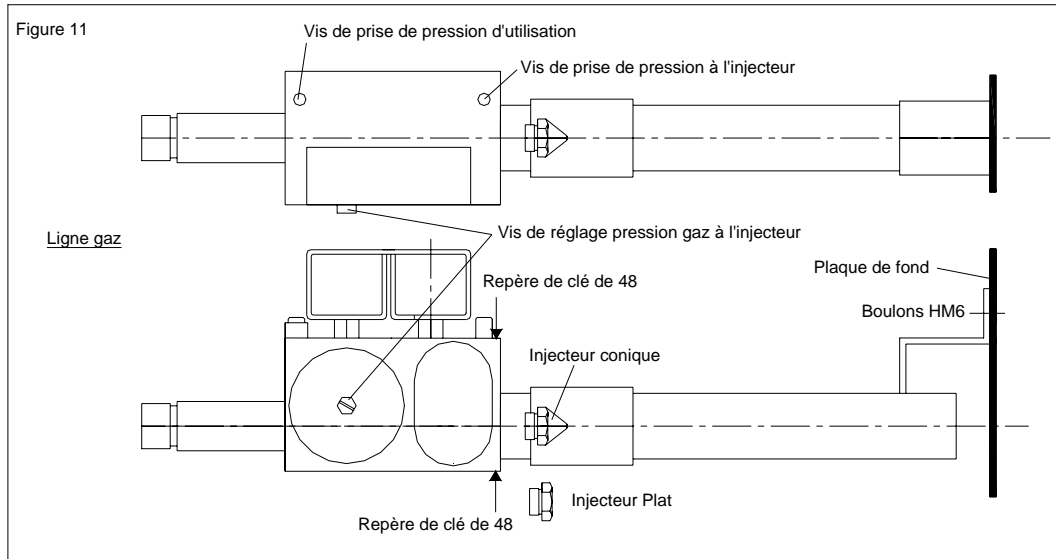


Figure 10

12 - OPERATIONS À EFFECTUER LORS D'UN CHANGEMENT DE GAZ

Noter la catégorie et la pression d'utilisation du gaz auxquelles le brûleur est réglé. Comparer ces données avec celles du nouveau gaz et vérifier les modifications éventuelles à l'aide du tableau des caractéristiques gaz correspondant au modèle (voir § 5-3).



INSTRUCTIONS

- 1 - Fermer la vanne gaz en amont de l'appareil et couper l'alimentation électrique, débrancher la prise et positionner l'interrupteur sur I.
- 2 - Démontez le flexible gaz.
- 3 - Déconnecter les fils d'alimentation électrique de la vanne gaz et le fil de l'électrode.
- 4 - Déposer la ligne gaz en enlevant les 2 boulons HM 6 x 12.
- 5 - Dévisser le porte-injecteur pour désaccoupler le brûleur. Utiliser impérativement une clé plate de 48 pour maintenir l'électrovanne, voir le schéma pour le positionnement de la clé.
- 6 - Changer l'injecteur.
- 7 - Procéder en sens inverse pour le remontage § 5, § 4 et § 3. Remonter le flexible gaz et changer le joint plat.
- 8 - Pour les gaz G20 et G25, dévisser la vis de prise de pression d'utilisation, introduire le tuyau de prise de pression, retirer le capuchon plastique de la vis de réglage de pression, l'appareil étant en service, à l'aide d'un tournevis, régler la pression à l'injecteur suivant le tableau des caractéristiques gaz correspondant au modèle (voir § 5-3). Débrancher le tuyau et resserrer la vis pointeau
- 9 - Pour les gaz G30 et G31, neutraliser le régulateur en vissant à fond et en déposant un vernis sur la vis de réglage de pression gaz.
- 10 - Remettre impérativement le capuchon de protection.
- 12 - Contrôler la combustion.
- 13 - Compléter et coller une nouvelle étiquette de réglage gaz sur l'étiquette signalétique.

13 - CONSEILS DE DEPANNAGE

Attention : Avant toute intervention sur l'appareil, il est recommandé d'effectuer les vérifications d'usage de l'installation

A : le voyant vert est éteint

↓ ↓

- l'appareil n'est pas alimenté
- la prise de courant est mal embrochée
- un fil d'alimentation est déconnecté
- la tension d'alimentation n'est pas correcte
- l'interrupteur est éteint (position 0)
- le fusible est grillé
- le voyant est grillé

D : le brûleur s'allume puis s'éteint

↓ ↓

- la polarité électrique n'est pas respectée
- le boîtier d'allumage est défectueux
- la pression de gaz chute après allumage
- le pressostat est dérégulé
- un courant d'air perturbe le brûleur
- l'isolement électrique n'est pas conforme
- le tube en épingle est obstrué ou bouché
- l'électrode est mal positionnée

B : le voyant orange est éteint et le voyant vert est allumé

↓ ↓

- le brûleur est éteint
- position de mise en sécurité
- Relancer un cycle (voir C)
- le brûleur est allumé
- un fil d'alimentation est déconnecté
- le voyant est grillé

E : le brûleur est allumé

↓ ↓

La flamme est molle de couleur jaune la flamme est trop vive ou décrochée

↓ ↓

- le type de gaz n'est pas correcte
- Le débit de l'extracteur est insuffisant
- une pièce obture la sortie des gaz brûlés
- le tube en épingle est obstrué ou bouché
- le type de gaz n'est pas correcte
- la pression de gaz n'est pas bonne

C : le brûleur ne s'allume pas ou est en position de sécurité

↓

Relancer un cycle d'allumage

↓ ↓

L'extracteur tourne L'extracteur ne tourne pas

↓ ↓

Au bout de 12 à 15 secondes

↓ ↓

- l'extracteur est défectueux

↓ ↓

- un fil d'alimentation est déconnecté

↓ ↓

- le connecteur du boîtier est mal embroché

↓ ↓

- le boîtier d'allumage est défectueux

↓ ↓

- le connecteur du boîtier d'allumage est défectueux

↓ ↓

il ne se produit pas d'étincelle il ne produit des étincelles

↓ ↓

- le pressostat est défectueux
- la pression de l'extracteur est insuffisante
- le tube de prise de pression du pressostat est débranché ou obstrué
- un fil du pressostat est déconnecté
- l'écartement de l'électrode n'est pas correcte
- l'électrode est défectueuse ou à la masse
- le tube en épingle est obstrué ou bouché
- une connexion ou le fil de l'électrode est défectueux
- le connecteur du boîtier est mal embroché
- le boîtier d'allumage est défectueux
- les étincelles ne se produisent pas à la tête
- la tête du brûleur est encrassée
- le tube de prise de pression du pressostat est débranché ou obstrué
- la pression de gaz est insuffisante
- l'électrovanne est défectueuse
- l'injecteur est bouché

Nota : Il se peut que le tube de liaison du pressostat soit obturé par une goutte d'eau