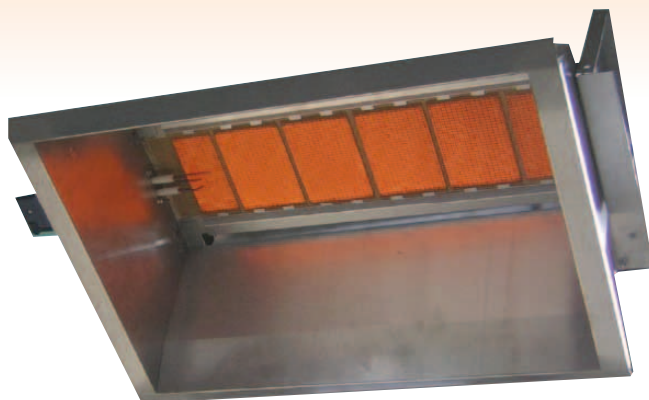


CHAUFFAGE AU GAZ

GRANDS
VOLUMES
INDUSTRIELS
TERTIAIRES



> Panneaux radiants lumineux



Les panneaux radiants lumineux RLJ sont particulièrement adaptés pour le chauffage des bâtiments industriels et tertiaires de grande hauteur pour un chauffage économique, homogène et silencieux. Le rayonnement céramique « haute température » a une température homogène de surface de 950°C. Appareils légers, faciles à installer et orientables pour une bonne répartition de la chaleur.

Chaque émetteur est composé d'un réflecteur en acier aluminisé, d'une chambre de mélange avec brûleur venturi, d'un ensemble de plaquettes céramiques perforées montées sur un châssis réfractaire fixé à la chambre de mélange. Les panneaux radiants sont équipés d'une électrovanne gaz double et d'un boîtier d'allumage électronique avec électrodes d'allumage et d'ionisation.

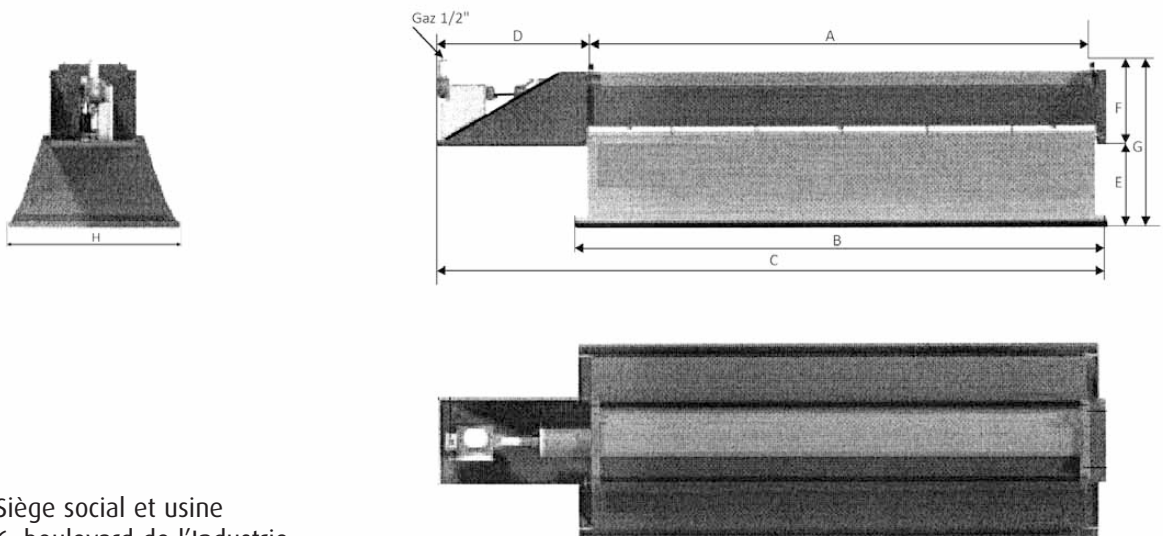
>>> CARACTERISTIQUES TECHNIQUES

MODELES	RLJ10	RLJ20	RLJ30	RLJ40
Débit calorifique nominal (kW)	9	18	27	36
Débit de gaz G20 (m ³ /h)	0.95	1.91	2.86	3.81
Débit de gaz G25 (m ³ /h)	1.11	2.22	3.32	4.43
Débit de gaz G31 (Kg/h)	0.72	1.43	2.14	2.86
Alimentation gaz	1/2"			
Tension d'alimentation	mono 220V, 50 Hz (Ph + T + N) neutre obligatoire			
Puissance électrique (W)	9			
Poids (Kg)	13	22.5	30.5	39
Allumage	électronique et individuel par appareil			

L'installation de panneaux radiants lumineux doit être accompagnée d'une ventilation spécifique (10 m³/h d'air neuf par Kw installé).

>>> DIMENSIONS (mm)

MODELES	RLJ10	RLJ20	RLJ30	RLJ40
A	535	1084	1450	1084
B	607	1156	1522	1156
C	828	1482	1743	1547
D	243	348	243	385
E	158	158	174	158
F	165	165	179	165
G	323	323	353	323
H	429	429	429	615



Siège social et usine
6, boulevard de l'Industrie
41005 Blois cedex
Tél : 02 54 51 30 40
Fax : 02 54 51 30 41
E-mail : jetto@wanadoo.fr
Site internet : www.jetto.fr