

CHAUFFAGE AU GAZ

P E T I T S
V O L U M E S
I N D U S T R I E L S
T E R T I A I R E S

SOUFFLAGE HORIZONTAL
OU
SOUFFLAGE VERTICAL



CTCUA 15-25

>>> Aérotherme CTCUA "SERIE COMPACT" 7 kW à 35 kW - version hélicoïde

- n Encombrement réduit
- n Echangeur tubulaire en acier aluminisé résistant à la corrosion
- n Faible niveau sonore
- n Répartition homogène de la température avec un grand débit d'air (stratification réduite)
- n Brûleur multi-torches
- n Allumage électronique
- n Extraction mécanique des produits de combustion (appareil étanche)



CTCUA 7-11



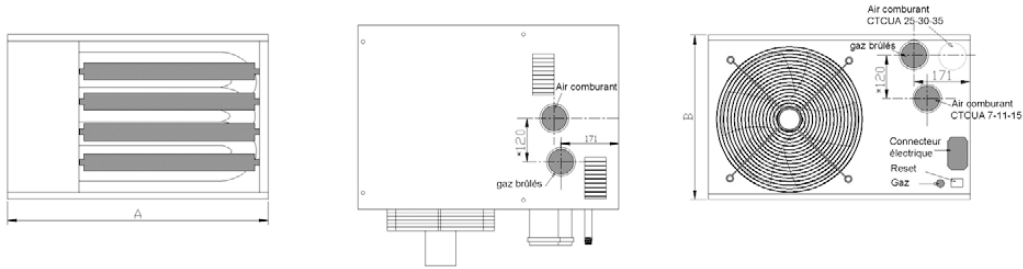
>>> CARACTERISTIQUES TECHNIQUES

VERSION HELICOÏDE "SERIE COMPACT"	CTCUA 7	CTCUA 11	CTCUA 15	CTCUA 25	CTCUA 30	CTCUA 35
Débit calorifique nominal (kW)	7.7	12.1	16.5	24.8	29.7	34.7
Débit d'air à 15°C (m³/h)	1120	1220	2710	2750	4474	4474
Portée d'air (m)	9	12	14	16	21	21
Niveau sonore* (dB(A))	34	37	39	44	45	45
Débit de gaz G20 (m³/h)	0.80	1.30	1.70	2.60	3.10	3.70
Débit de gaz G25 (m³/h)	0.90	1.50	2.00	3.00	3.70	4.30
Débit de gaz G31 (Kg/h)	0.59	0.99	1.40	1.97	2.36	2.96
Alimentation gaz	1/2"	1/2"	1/2"	1/2"	1/2"	1/2"
Tension d'alimentation	mono 220 V, 50 Hz (Ph + T + N) neutre obligatoire					
Puissance électrique (W)	260	274	336	384	345	345

*Champ libre à 5 m

>>> DIMENSIONS CTCUA (mm)

A (largeur)	728	728	728	728	728	728
B (hauteur)	304	304	450	450	578	578
C (profondeur)	660	660	660	660	660	660
Poids (Kg)	28	31	39	41	53	53



*140 mm pour CTCUA 30-35

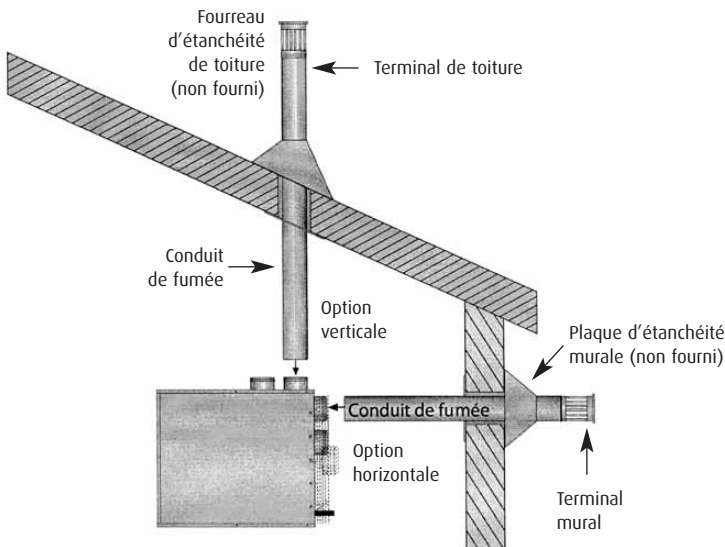
>>> EVACUATION DES PRODUITS POUR TOUS MODELES CTCUA

MODELES	CTCUA 7	CTCUA 11	CTCUA 15	CTCUA 25	CTCUA 30	CTCUA 35
A longueur maximale (m) (montage horizontal)	2.5	4	5	5	5	5
B longueur maximale (m) (montage vertical)	2.5	4	5	5	5	5
Ø air comburant (mm)	80	80	80	80	100	100
Ø gaz brûlés (mm)	80	80	80	80	100	100

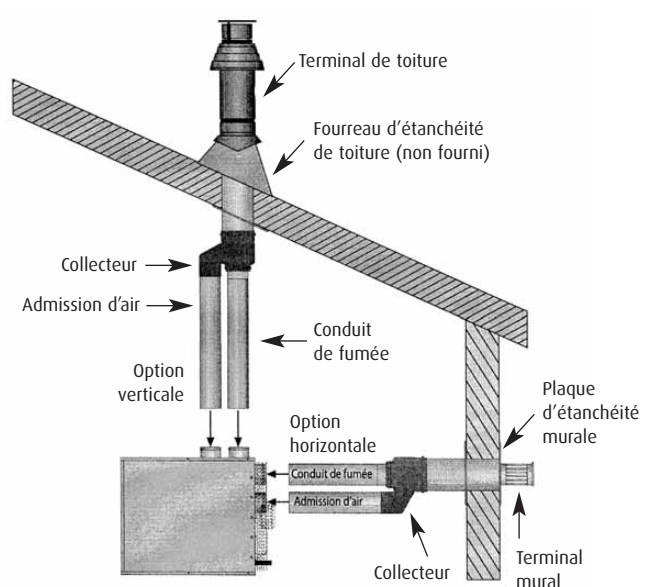
La longueur totale de la cheminée doit être réduite de 1 mètre pour chaque coude ajouté.

(se conformer à la réglementation en vigueur).

AIR COMBURANT PRIS DANS LE LOCAL TYPE B 22



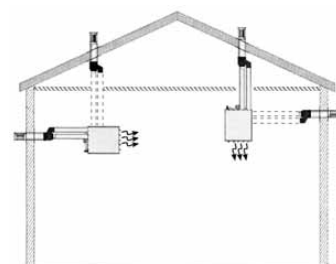
RACCORDEMENT ETANCHE TYPE C 12 ET C 32



*Modification des viroles d'évacuation par vos soins selon la configuration choisie



Siège social et usine
6, boulevard de l'Industrie
Bp 167 - 41005 Blois cedex
Tél : 02 54 51 30 40 - Fax : 02 54 51 30 41
E-mail : jetto@wanadoo.fr
Site internet : www.jetto.fr



Orientations